

# Mezistropní typ

## Štíhlý typ



### Vlastnosti

#### Kompaktní a stylový design

Kompaktní design vhodný do rastrových stropů. Jeho lineární konstrukce pasuje do stropu o rastru 620 mm × 620 mm.



Výška  
**198 mm**  
Vestavěné  
čerpadlo  
kondenzátu

#### Malá a lehká venkovní jednotka

Tento model je mnohem kompaktnější než běžná venkovní jednotka, což umožňuje instalaci do úzkých prostor.



#### Široký rozsah statických tlaků

Díky DC motoru ventilátoru je možné změnit statický tlak v rozsahu od 0 do 90 Pa. Změnu je možné provést dálkovým ovladačem.



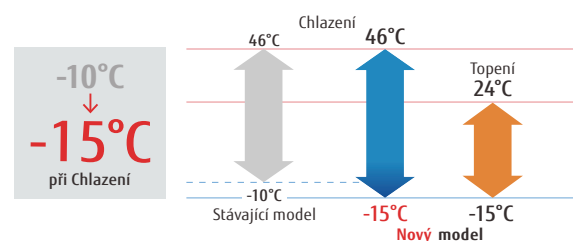
Rozsah  
statického tlaku  
0 až 90 Pa

#### Dekorační lamela (volitelné příslušenství)

Jednoduchá plochá dekorační lamela zajišťuje komfortní proudění vzduchu a ladí s luxusním interiérem.



#### Provoz při nízkých venkovních teplotách



**Model : ARXG09KLLAP / ARXG12KLLAP / ARXG14KLLAP / ARXG18KLLAP**


ARXG09/12/14KLLAP



ARXG18KLLAP



Pro ARXG09/12/14KLLAP



Pro ARXG18KLLAP

**Specifikace**

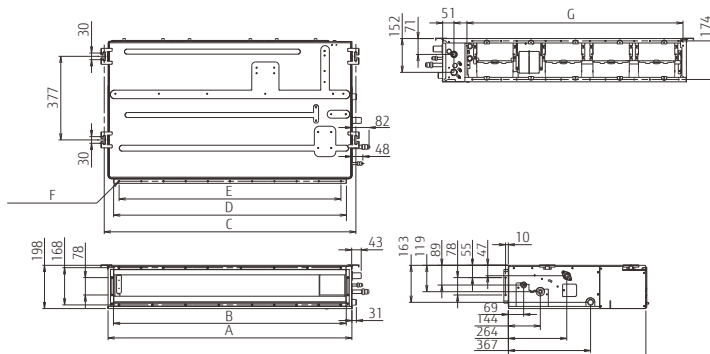
Model č.	Vnitřní jednotka		ARXG09KLLAP	ARXG12KLLAP	ARXG14KLLAP	ARXG18KLLAP	
	Venkovní jednotka		AOYG09KBTB	AOYG12KBTB	AOYG14KBTB	AOYG18KBTB	
Napájení			1-fázové, ~230V, 50Hz				
Jmenovitý výkon (min.-max.)	Chlazení	kW	2.5 (0.9-3.2)	3.5 (0.9-4.4)	4.3 (0.9-5.4)	5.2 (0.9-5.9)	
	Topení		3.2 (0.9-4.7)	4.1 (0.9-5.7)	5.0 (0.9-6.5)	6.0 (0.9-7.5)	
Příkon	Chlazení/Topení	kW	0.60/0.79	0.93/1.08	1.28/1.32	1.55/1.62	
EER	Chlazení	W/W	4.17	3.76	3.36	3.35	
	Topení		4.05	3.80	3.79	3.70	
Pdesign	Chlazení/Topení(-10°C)	kW	2.5/2.6	3.5/3.4	4.3/3.8	5.2/4.4	
SEER	Chlazení	W/W	6.20	6.10	5.80	6.20	
	Topení (průměr)		4.30	4.00	3.90	4.10	
Energetická třída	Chlazení		A++	A++	A+	A++	
	Topení (průměr)		A+	A+	A	A+	
Provozní proud	Chlazení/Topení	A	7.9/7.9	9.7/9.7	10.2/10.2	12.1/12.1	
Roční spotřeba energie	Chlazení	kWh/a	141	201	259	293	
	Topení		845	1,189	1,362	1,501	
Odvlhčování		l/h	0.7	1.3	1.5	2.0	
Hladina akustického tlaku	Vnitřní (chlazení)	H/M/L/Q	dB(A)	28/27/26/25	29/28/26/25	32/30/28/26	32/30/29/27
	Vnitřní (topení)	H/M/L/Q		28/26/25/24	29/28/26/24	32/30/28/25	32/30/29/27
	Venkovní (chlazení/topení)	High		46/46	47/47	49/49	50/50
Akustický výkon	Vnitřní (chlazení/topení)	High	57/57	58/58	60/60	58/58	
	Venkovní (chlazení/topení)	High	59/59	61/61	62/62	62/62	
Vzduchová výměna	Vnitřní/Venkovní (chlaz.)	High	600/1,480	650/1,580	800/1,670	940/2,160	
	Vnitřní/Venkovní (topení)	High	600/1,410	650/1,520	800/1,580	940/1,830	
Rozsah statického tlaku (standardní)			0 až 90 (25)				
Rozměry V x Š x H	Vnitřní	mm	198x700x620	198x700x620	198x700x620	198x900x620	
	Venkovní	mm	542x799x290	542x799x290	542x799x290	632x799x290	
Hmotnost	Vnitřní	kg(lbs)	17 (37)	17 (37)	17 (37)	20 (44)	
	Venkovní	kg(lbs)	32 (71)	33 (73)	33 (73)	36 (79)	
Průměr připojovacího potrubí (kapalina/plyn)			6.35/9.52				
Průměr potrubí odvodu kondenzátu (vnitřní/vnější)			25/32				
Max. délka potrubí (předplněno)			20 (15)				
Max. výškový rozdíl			15				
Teplotní provozní rozsah	Chlazení	°CDB	-15 až 46	-15 až 46	-15 až 46	-15 až 46	
	Topení		-15 až 24	-15 až 24	-15 až 24	-15 až 24	
Chladivo	Typ (Potenciál globálního oteplování)		R32 (675)				
	Náplň	kg(CO2eq-T)	0.85 (0.574)				

**Volitelné příslušenství**

Kompaktní drátový ovladač:	UTY-RCRYZ1	Wi-Fi převodník:	UTY-TFSXZ1, FJ-RC-WIFI-1	Infračervená přijímací sada:	UTY-LBTYM
Drátový ovladač:	UTY-RNRYZ3, UTY-RLRY	KNX převodník:	UTY-VKX, FJ-RC-KNX-1i	Síťový převodník (DC napájení):	UTY-VTGX
	UTY-RNNYM, UTY-RVNYM	MODBUS převodník:	UTY-VMSX, FJ-RC-MBS-1	Síťový převodník (AC napájení):	UTY-VTGXV
Jednoduchý dálkový ovladač:	UTY-RSRY, UTY-RHRY, UTY-RSNYM	Dekorační lamela:	UTD-GXTA-W (09-14)	Sada pro externí připojení:	UTY-XWZG
Externí přepínač:	UTY-TERX		UTD-GXTB-W (18)		
Externí teplotní čidlo:	UTY-XSZX				

**Rozměry**

(jednotka : mm)



	ARXG09/12/14KLLAP	ARXG18KLLAP
A	700	900
B	650	850
C	734	934
D	650	850
E	P100x6=600	P100x8=800
F	18xø5	22xø5
G	574	774